

Телескопический погрузчик Hercules 100.10



Производительность:

Макс. грузоподъемность, кг:	10 000
Макс. высота подъема, м:	9.50
Макс. горизонтальный вылет стрелы, м:	5.15
Вылет при макс. высоте подъема, м:	0.60
Угол наклона вил, °:	144
Сила отрыва, даН	9 700
Сила тяги, даН:	11 000
Макс. допустимый уклон, %:	39
Общий вес без груза, кг:	16 000
Макс. скорость, км/ч:	35

Двигатель:

MOTOR IVECO FPT

Макс. мощность, кВт (л.с.):	107 (146)
Принцип работы:	4-тактный, дизель
Впрыск:	Common Rail
Число цилиндров/расположение:	4 / рядный
Объем, см ³ :	4 485
Впускная система:	турбокомпрессор
Система охлаждения:	жидкостная

Заправочные емкости:

Гидравлический контур, л:	246
Топливный бак, л:	207

Трансмиссия:

Гидростатическая трансмиссия с насосом с регулируемой объемной подачей
Гидростатический двигатель с автоматическим изменением скорости
Реверс: электрогидравлический
Двухступенчатая коробка передач с сервоприводом

Гидравлическая система:

Производительность шестеренчатого насоса:	200 л/мин
Макс. рабочее давление:	300 бар
Управление распределителем:	джойстик 4 в 1 (Flow Sharing)

Дифференциальные мосты:

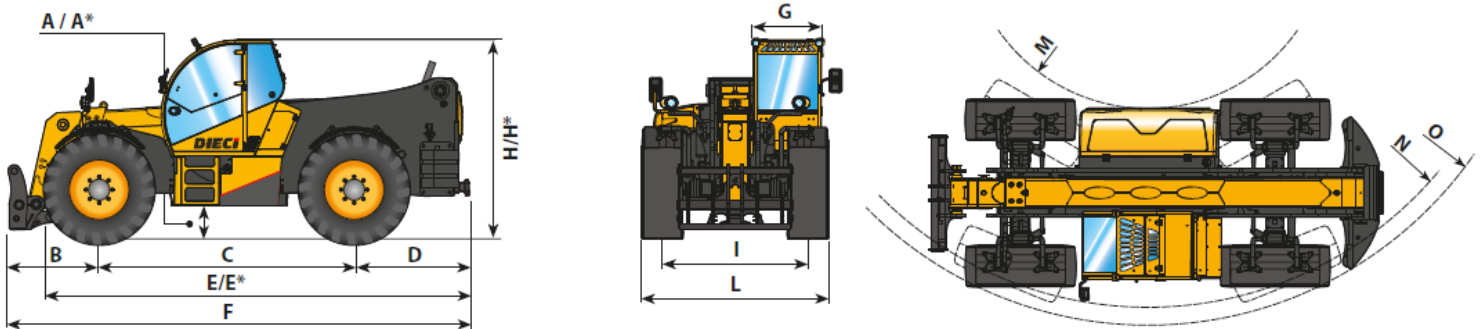
Поворотные оси:	2, с 4 планетарными редукторами
Тип управления:	4 колеса/поперечное/2 колеса
Основной тормоз:	в масляной ванне на 4 колесах с раздвоенной гидросистемой и усилителем
Передняя ось:	с поперечным выравниванием (8° +8°) и управлением в кабине
Стояночный тормоз:	обратного действия

Шины:

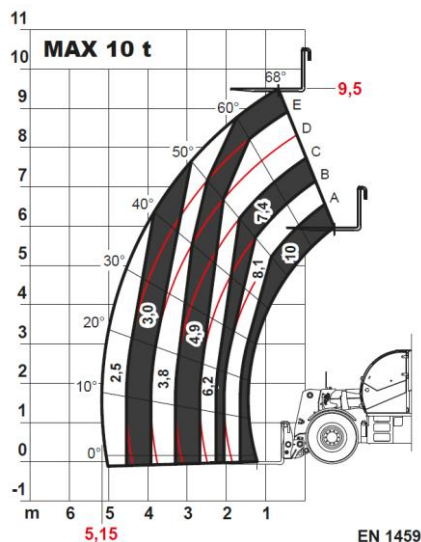
Основные:	17,5 R25
-----------	----------

Серийное оснащение:

- Антипрокидывающее устройство с системой блокировки движений.
- Закрытая звукоизолированная кабина (соотв. стандартам ROPS-FOPS) с отоплением.
- Джойстик с пропорциональным и одновременным контролем тяги (Flow Sharing). С кнопкой присутствия оператора.
- Система поперечного выравнивания.
- Индикатор нагрузки, счетчик оборотов, индикатор уровня топлива, датчик температуры воды и масла в моторе, тахометр, счетчик моточасов, часы, цветной ЖК-дисплей.



A	490
B	1270
C	3300
D	1480
E	5460
F	6050
G	980
H	2890
I	1975
L	2420
M	1480
N	4350
O	4850



Hercules 100.10

